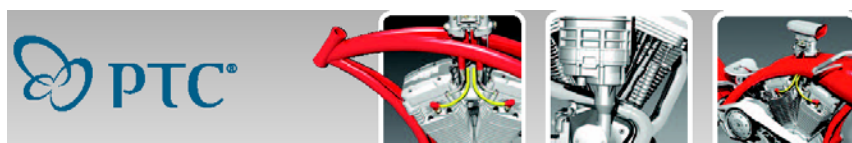


## Gli approfondimenti RANDIT per l'Engineering Profitability



### Strumenti per creatori di utensili con Pro/ENGINEER

Incremento della competitività con soluzioni complete per tutte le fasi del ciclo di sviluppo



#### Introduzione alla problematica

A causa dei notevoli cambiamenti che hanno caratterizzato il settore delle matrici e degli stampi, negli ultimi anni i creatori di utensili sono stati costretti a modificare sensibilmente il proprio modo di lavorare. Attualmente, i clienti eseguono l'outsourcing all'estero per trarre vantaggio di costi inferiori del lavoro e normative meno rigorose. Per competere in questo mercato estremamente mutevole e ampliare le possibilità di lavoro, i creatori di utensili devono quindi adottare metodi innovativi.

Per rispondere alle attuali pressioni competitive, molti creatori di utensili si dedicano prevalentemente a lavori di progettazione il cui outsourcing all'estero risulta difficoltoso.

Ciò comprende lo sviluppo non solo di utensili pesanti, che comportano costi di spedizione all'estero elevati, ma anche di utensili complessi e utensili che richiedono una vasta esperienza a livello di progettazione e collaborazione.

La transizione verso questo tipo di attività rappresenta certamente una sfida, ma l'impiego degli strumenti CAD/CAM appropriati facilita notevolmente l'adattamento per i creatori di utensili, che ottengono allo stesso tempo un effettivo vantaggio competitivo.

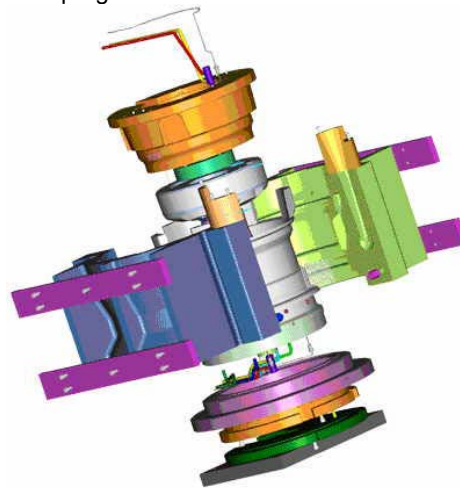


#### Preventivi più accurati

L'analisi del processo di progettazione di molti utensili avanzati e complessi può rivelarsi difficile e determinare pertanto preventivi errati. Un preventivo troppo elevato

potrebbe impedire di concludere la transazione, mentre uno troppo basso influirà negativamente sulla redditività.

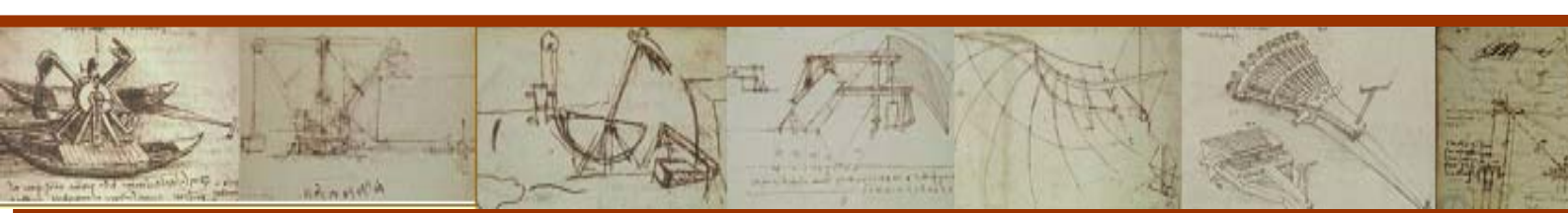
I disegni di utensili 2D contribuiscono spesso a ritardare la definizione dei preventivi, a causa del tempo richiesto per interpretare la progettazione.



Uno strumento CAD 3D potente come Pro/ENGINEER fornisce invece le funzionalità necessarie per analizzare la parte in modo rapido e preciso.

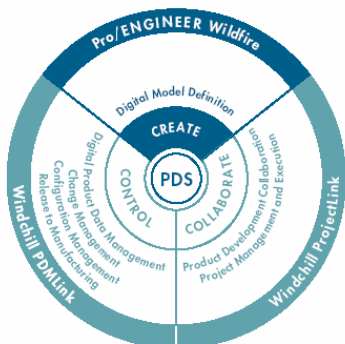
Pro/ENGINEER offre strumenti completi per lo scambio di dati che semplificano l'importazione della geometria da qualsiasi origine. Una volta importato il modello in Pro/ENGINEER, è possibile eseguirne facilmente l'interrogazione mediante gli strumenti di sezionamento e trasparenza.

Ciò consente di verificare rapidamente l'idoneità alla fabbricazione del modello, controllando caratteristiche quali volume, spessore e raggio minimo. Strumenti analitici di tale precisione garantiscono una comprensione approfondita dei requisiti per gli utensili e la definizione di preventivi più precisi.



## Progettazione più rapida, consegna più rapida

Gli strumenti che facilitano la definizione del preventivo per il progetto semplificano anche la progettazione degli utensili. Grazie alle funzionalità complete di Pro/ENGINEER per l'importazione della geometria da qualsiasi origine, non è necessario ricreare i dati ed è così possibile risparmiare tempo prezioso nella creazione di anime e cavità. I problemi relativi alla geometria possono essere eliminati mediante l'analisi di sforni e sottosquadri. Pro/ENGINEER garantisce un ulteriore risparmio di tempo grazie al calcolo automatico delle linee e delle superfici di divisione.



Pro/ENGINEER consente di controllare le interferenze nell'apertura dello stampo e i giochi delle linee di galleggiamento, allo scopo di individuare i problemi di fabbricazione in una fase iniziale, quando è possibile apportare modifiche in modo semplice e conveniente. La natura associativa di Pro/ENGINEER semplifica comunque l'implementazione delle modifiche necessarie in qualsiasi fase del ciclo di progettazione.

Ogni volta che viene apportata una modifica alla parte, ogni altro aspetto della progettazione, come i dati analitici e le informazioni di fabbricazione, viene aggiornato automaticamente, eliminando gli errori e consentendo un risparmio di tempo. La funzionalità di aggiornamento globale per ogni modifica apportata consente inoltre di lavorare simultaneamente su progettazione e fabbricazione, ottenendo un processo di sviluppo prodotto ottimizzato e il massimo risparmio sui costi.

Grazie all'automazione di un elevato numero di funzionalità, è possibile progettare gli utensili molto più rapidamente, abbreviando considerevolmente la durata del processo. La capacità di rispettare o addirittura anticipare le rigorose scadenze dei clienti garantisce un sicuro vantaggio competitivo e una maggiore quantità di lavoro.

## La convenienza

Se i clienti devono avvalersi di più fornitori per la progettazione e la fabbricazione di utensili, non solo devono sostenere costi maggiori, ma i tempi necessari per completare il lavoro sono decisamente più lunghi.

Le soluzioni in grado di offrire una gamma completa di funzionalità per la progettazione 3D e la fabbricazione offrono un netto vantaggio competitivo. Pro/ENGINEER è l'unica soluzione CAD completamente integrata per tutte le fasi del ciclo di sviluppo che consente di progettare lo stampo, analizzarlo e fabbricarlo con un solo pacchetto. Con una soluzione software con un grado di flessibilità così elevato, è possibile offrire ai clienti un servizio più completo.

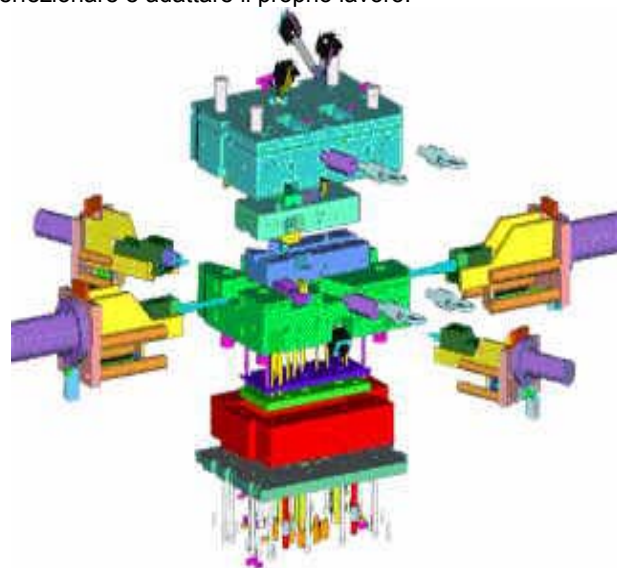
Con Pro/ENGINEER è possibile analizzare il flusso della plastica, individuare potenziali problemi quali le bolle d'aria e ottimizzare la posizione dei bocchelli. Questa simulazione in una fase iniziale riduce l'esigenza di costose e lunghe rielaborazioni degli utensili. È quindi possibile utilizzare i dati CAD per generare automaticamente le informazioni di lavorazione mediante gli strumenti per la fabbricazione di Pro/ENGINEER. Tutte queste operazioni possono essere svolte senza dedicare tempo prezioso alla conversione dei dati tra programmi diversi.

Gli avanzati strumenti per la modellazione e la fabbricazione di Pro/ENGINEER consentono ai creatori di utensili di semplificare il lavoro eliminando numerose operazioni lunghe e ripetitive. Grazie a soluzioni software complete di questo tipo, è in genere possibile ridurre i tempi dell'80% e oltre.

## Miglioramento dei rapporti con i clienti

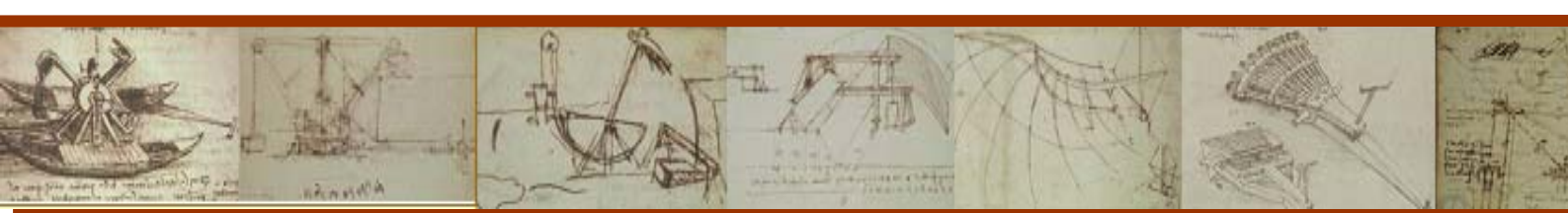
In occasione della creazione di utensili per una parte appartenente a un modulo o un sottosistema complesso e di grandi dimensioni, è necessario disporre di tolleranze estremamente precise per garantire la corretta combinazione di tutti i componenti. A tale scopo, è necessaria una consultazione regolare tra i vari produttori di utensili e componenti di sistemi e la comunicazione risulta più facile se le distanze fisiche sono contenute.

Analogamente, è preferibile acquistare gli utensili che richiedono maggiore input di progettazione e un controllo più rigoroso del processo di fabbricazione in prossimità del punto di assemblaggio del prodotto finale. Questa considerazione offre ai creatori di utensili un'ulteriore opportunità di perfezionare e adattare il proprio lavoro.



I creatori di utensili in grado di collaborare strettamente con clienti e fornitori hanno maggiori possibilità di ottenere questi progetti. Le soluzioni che facilitano la collaborazione garantiscono un netto vantaggio competitivo.

Pro/ENGINEER offre funzionalità per la progettazione in conferenza online in tempo reale, affinché i team dislocati in aree geografiche diverse possano eseguire design review e condividere le informazioni in modo efficiente. Tutte le parti coinvolte nei prodotti possono visualizzare contemporaneamente i modelli Pro/ENGINEER in un ambiente condiviso. Altre soluzioni PTC, come Windchill ProjectLink, facilitano la collaborazione garantendo l'accesso alle informazioni più aggiornate e la notifica automatica in caso di modifica per tutte le parti interessate.



## Massimo vantaggio competitivo

In tutte le fasi del ciclo di sviluppo, dall'ideazione alla produzione, Pro/ENGINEER offre le soluzioni necessarie per mantenere la competitività nell'attuale mercato. Solo Pro/ENGINEER fornisce funzionalità esclusive che consentono di ottenere un netto vantaggio competitivo.

## Soluzioni Pro/ENGINEER per creatori di utensili

### Pro/ENGINEER Tool Design

Strumenti necessari ai progettisti di stampi e matrici per creare e modificare rapidamente assiemi di stampo e matrice completi mediante funzionalità automatizzate.



Rendering in Pro/ENGINEER di cavità e anima con più inserti

### Progettazione rapida di matrici e punzoni per stampi

Utilizzando **Tool Design Option**, si possono creare velocemente stampi con cavità singole o multiple. Ogni passaggio nel processo di creazione è automatizzato, il che significa che le attività ripetitive vengono fatte dal sistema per voi! Controlla problemi di spessore, taglio e forma; realizza le cavità; crea il layout dello stampo, i dettagli della geometria e la distinta base (BOM); controlla l'interferenza delle parti; simula il processo di apertura e chiusura dello stampo. Grazie alla completa integrazione con Pro/ENGINEER, dalla progettazione di stampi e matrici si passa al loro assemblaggio senza necessità di tradurre alcun dato. Tutti i cambiamenti si aggiornano in tutte le fasi del progetto! Sia per i progettisti che per i produttori di stampi, Pro/ENGINEER rappresenta uno strumento potente e affidabile.

### Pro/ENGINEER Complete Mold Design

Pacchetto a valore aggiunto che combina le funzionalità del software Pro/ENGINEER Tool Design ed Expert Moldbase.

### Pro/ENGINEER Expert Moldbase

Pacchetto a valore aggiunto che combina le funzionalità del software Pro/ENGINEER Foundation Advantage, Tool Design ed Expert Moldbase.

## Pro/ENGINEER Progressive Die

Possibilità di catturare le best practice aziendali mediante software basato sulle conoscenze in grado di automatizzare tutte le fasi della progettazione e della definizione dei dettagli di matrici progressive.

## Pro/ENGINEER Plastic Advisor

Simulazione dello stampaggio a iniezione delle parti in plastica. Consente di migliorare la qualità del prodotto illustrando l'influenza della scelta dei materiali, della posizione dei bocchelli e della geometria di progettazione sulla percentuale di riempimento, sui percorsi di flusso e su altre caratteristiche del processo di fabbricazione.

( per maggiori informazioni [info@randit.com](mailto:info@randit.com))

### Sito Web [www.randit.com](http://www.randit.com)

Il sito RANDIT su internet all'indirizzo [www.randit.com](http://www.randit.com) contiene tutte le informazioni riguardanti la tipologia dei servizi, i contenuti, i percorsi formativi, il calendario, i prerequisiti, i vari indirizzi di competenza.

Il cliente può quindi elaborare anche autonomamente un proprio piano formativo. E' comunque disponibile una struttura commerciale, di supporto e formazione (Training Coordinator Manager) dedicata che è in grado di formulare un piano particolareggiato e ritagliato sulle specifiche esigenze.

### Mercato potenziale

Il progetto **RANDIT** di cui il capitolo formazione e servizi è parte integrante e fondamentale, è indirizzato a tutti gli utenti che utilizzano Pro/ENGINEER® ed ha come obiettivo di accelerare l'introduzione di una tecnologia core del processo di progettazione, quale Pro/ENGINEER®, portarla a regime per ottenere nel tempo più breve possibile ed in modo ottimale il ritorno dell'investimento.

Tale percorso formativo è utilizzabile dagli utenti di qualsiasi settore industriale per l'ambiente di progettazione meccanica e di gestione dei dati e dei processi di progettazione.

Il progetto si rivolge in particolare a tutte quelle società che utilizzano Pro/ENGINEER per produrre parti in assiemi, quindi macchine ed impianti o meccanica applicata alle macchine, prodotti di consumo ed impianti. E' un servizio fondamentale nell'approccio progettuale rivolto alla produzione (**DFM Design For Manufacturing**).

### Per i contenuti dell'articolo:

Copyright © 2005, Parametric Technology Corporation (PTC). Tutti i diritti riservati in virtù delle leggi sul copyright degli Stati Uniti e di altri paesi. Le informazioni contenute nel presente documento sono esclusivamente per scopi informativi, sono soggette a modifiche senza preavviso e non devono essere interpretate come garanzia, impegno, condizione o offerta da parte di PTC. PTC, il logo PTC, The Product Development Company, Product First, Create Collaborate Control, Simple Powerful Connected, Pro/ENGINEER, Wildfire, Windchill, Windchill PDMLink, Windchill ProjectLink, Windchill PartsLink, Windchill DynamicDesignLink e tutti i nomi di prodotti e i loghi di PTC sono marchi o marchi registrati di PTC e/o delle sue consociate negli Stati Uniti e in altri paesi.

2. Lori Beckman e John Jordan, "Technology and Skill Are Keys to Mold Shop Success" Modern Machine Shop (ottobre 2004)

3. United States International Trade Commission, "Tools, Dies, and Industrial Molds: Competitive Conditions in the United States and Selected Foreign Markets" (ottobre 2002)

4. Alan Christman, "Manufacturing Modeling: A Critical Technology" Modern Machine Shop (ottobre 2004)

Immagini per concessione di SPS srl

**RANDIT srl.**

**Via Donizetti 109/111 - Centro Geller - Palazzo D2A -  
24030 Brembate Sopra - BERGAMO  
Tel. 035 621.978 - FAX 035 621794**

