

# Pro/ENGINEER® Tolerance Analysis Extension Powered by CETOL™ Technology

ANALISI DI VARIAZIONI E TOLLERANZE GEOMETRICHE

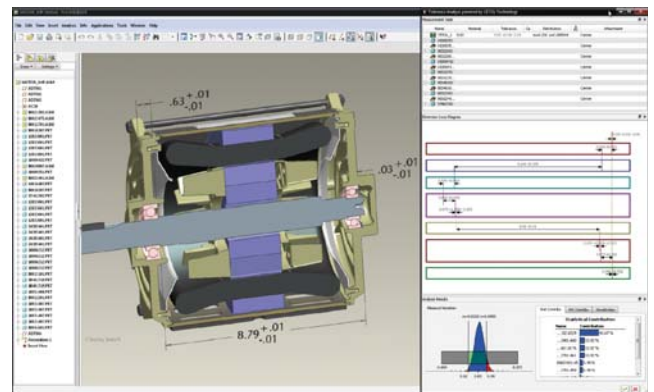
Per introdurre più rapidamente sul mercato prodotti di qualità elevata, i progettisti devono conoscere le tolleranze e l'impatto delle variazioni di fabbricazione sulle progettazioni.

Pro/ENGINEER Tolerance Analysis Extension (TAX) powered by CETOL Technology consente agli ingegneri progettisti di disporre di potenti funzionalità di analisi delle tolleranze nell'ambiente di progettazione. È possibile analizzare, visualizzare e comprendere facilmente l'accumulo di tolleranza geometrica nonché la variazione delle quote che influisce sulla progettazione.

#### Ottimizzazione della progettazione per l'idoneità alla fabbricazione

I progettisti necessitano delle migliori soluzioni per soddisfare le complesse esigenze di un mercato globale competitivo. Devono essere in grado di visualizzare tolleranze e variazioni nei modelli di progetto, analizzare le sensibilità e visualizzare le tolleranze cumulative per comprendere l'impatto e realizzare progettazioni affidabili che non presenteranno problemi nel successivo processo di fabbricazione. L'analisi e l'incorporamento delle tolleranze di fabbricazione e dei vincoli relativi alle variazioni fin dalle prime fasi del processo di progettazione garantiscono un risparmio in termini di tempo e di costi.

Pro/ENGINEER TAX powered by CETOL Technology offre una soluzione affidabile per l'analisi del divario e dell'accumulo di tolleranza, perfettamente integrata nell'ambiente di progettazione. È possibile valutare l'impatto delle tolleranze e degli schemi di quotatura sulla fattibilità delle progettazioni, ottenendo così una riduzione dei cicli di sviluppo prodotto e del costo dei prodotti nonché prodotti di qualità superiore.



Con Pro/ENGINEER TAX powered by CETOL Technology, funzionalità di analisi delle tolleranze potenti e di facile utilizzo sono integrate direttamente nell'ambiente di progettazione Pro/ENGINEER.

#### Vantaggi principali

- Valutazione dell'impatto delle tolleranze sull'idoneità alla fabbricazione delle progettazioni
- Supporto dell'ingegneria simultanea, affinché le progettazioni soddisfino i requisiti di fabbricazione
- Metodologie di progettazione Six Sigma in grado di garantire la qualità dei progetti
- Ottimizzazione dei processi di progettazione, incremento della produttività e riduzione del time-to-market

# Analisi delle tolleranze più veloce

## Funzioni e specifiche

### Funzionalità di facile utilizzo

- Loop di tolleranza 1D
- Accumuli di tolleranza
- Convalida automatica di quote e loop di quota
- Visualizzazione interattiva del loop di tolleranza
- Supporto di tolleranze geometriche su profilo e posizione
- Salvataggio delle analisi delle tolleranze con il modello Pro/ENGINEER
- Gestione delle analisi delle tolleranze a livello di parte o di assieme
- Possibilità di modificare in modo interattivo i valori di tolleranza

### Potenti funzionalità di analisi

- Analisi di sensibilità e contributo
- Polarizzazione configurabile dei giunti spina/foro
- Analisi statistica e caso peggiore
- Quote guida di riferimento e con annotazione

### Risultati

- Plot di output per contributi e sensibilità
- Generazione automatica di report dei risultati in formato HTML
- Visualizzazione delle distribuzioni statistiche e in caso peggiore
- Deviazione standard e media
- Visualizzazione dinamica dei risultati all'interno della feature di analisi di tolleranza

### Lingue supportate

Inglese, tedesco, francese, italiano, spagnolo, giapponese, cinese (semplificato e tradizionale) e coreano

### Requisiti di piattaforma

Microsoft Windows (Vista e XP)

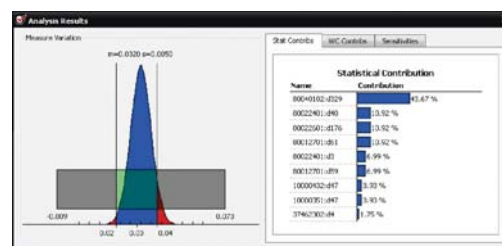
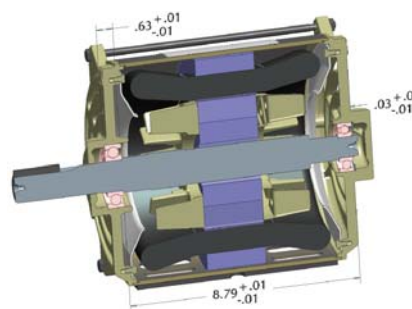
Piattaforme UNIX (Solaris e HP-UX)

Per informazioni aggiornate sul supporto della piattaforma, visitare il sito Web all'indirizzo

[www.ptc.com/partners/hardware/current/support.htm](http://www.ptc.com/partners/hardware/current/support.htm)

Per ulteriori informazioni su Pro/ENGINEER Tolerance Analysis Extension powered by CETOL Technology, visitare il sito Web all'indirizzo

[www.ptc.com/go/proengineer](http://www.ptc.com/go/proengineer)



Pro/ENGINEER TAX powered by CETOL Technology consente la visualizzazione grafica dei risultati relativi a variazioni e contributi statistici.

### Esclusivi vantaggi di Pro/ENGINEER

Pro/ENGINEER è una soluzione di facile apprendimento e utilizzo ed è disponibile in diversi pacchetti progettati per soddisfare le specifiche esigenze delle aziende. Indipendentemente dal fatto che si necessiti di un sistema CAD 3D conveniente con tutte le funzionalità di progettazione di base o di un sistema di sviluppo prodotto completo in grado di connettere facilmente una supply chain estesa, un'unica soluzione completamente scalabile potrà soddisfare esattamente le esigenze. È possibile scegliere il pacchetto in grado di soddisfare le esigenze attuali ed eseguire facilmente l'aggiornamento al pacchetto appropriato in base alle nuove e più estese esigenze future sfruttando la stessa potente piattaforma, ovvero senza conversione dei dati e con un'esperienza utente uniforme.

Pro/ENGINEER Tolerance Analysis Extension powered by CETOL Technology consente ai progettisti di creare prodotti operando in modo finalizzato all'idoneità alla fabbricazione. Nell'ambito della famiglia di soluzioni CAD/CAM/CAE 3D integrate Pro/ENGINEER, offre un netto vantaggio a ingegneri e progettisti grazie all'associatività completa di Pro/ENGINEER. Qualsiasi modifica apportata alla progettazione viene infatti riportata automaticamente in tutte le informazioni necessarie nel processo industriale, senza conversione delle informazioni del modello. L'eliminazione della conversione dei dati consente non solo di risparmiare tempo, ma anche di evitare la possibilità di errori di conversione nella progettazione. Pro/ENGINEER fornisce tutti gli strumenti necessari per creare e aggiornare rapidamente progettazioni vincenti di qualità elevata.