

Pro/ENGINEER® Interactive Surface Design Extension

CREAZIONE DI SUPERFICI A FORMA LIBERA PER UNA PROGETTAZIONE DI PRODOTTI RAPIDA E ALL'AVANGUARDIA

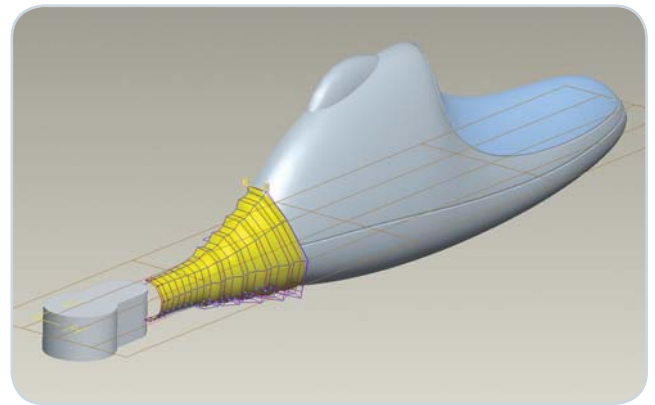
Pro/ENGINEER Interactive Surface Design Extension (ISDX) offre un'integrazione ottimale tra ingegneria e progettazione 3D. Combinando la potenza della modellazione parametrica con la flessibilità della creazione di superfici a forma libera, è possibile creare curve e superfici a forma libera complesse direttamente in un unico ambiente di progettazione interattivo e intuitivo.

Pro/ENGINEER ISDX combina strumenti per la creazione di superfici a forma libera leader del settore all'interno dell'ambiente di modellazione parametrica di Pro/ENGINEER. Progettisti e ingegneri possono creare conceptual design e superfici a forma libera avvalendosi della possibilità di modellare specifici componenti di progettazione essenziali per ogni prodotto di successo.

Questo esclusivo ambiente consente a progettisti e ingegneri non solo di usufruire della potenza della creazione di superfici a forma libera, ma anche di sfruttare funzionalità avanzate come la modellazione comportamentale, la messa in tavola, la simulazione e la fabbricazione da una singola applicazione. Pro/ENGINEER diventa pertanto la soluzione ottimale per la progettazione di prodotti.

Vantaggi principali

- Creazione di geometrie a forma libera in qualsiasi punto della progettazione, utilizzando la quantità desiderata di vincoli, in modo da garantire la massima flessibilità di progettazione
- Massima attenzione all'aggiunta di valore nella progettazione, anziché al trasferimento e all'interpretazione dei dati
- Facilità di apprendimento e utilizzo per una veloce definizione di curve e superfici, ai fini di un più rapido rendimento dell'investimento
- Associatività completa che consente l'adattamento immediato di superfici e curve in base alle modifiche di progettazione, per una riduzione dei tempi di sviluppo prodotto



Grazie alla possibilità di creare superfici a forma libera e di ottimizzare la curvatura, si dispone degli strumenti necessari per progettare prodotti accattivanti.

Funzioni e specifiche

Creazione di curve

- Creazione di curve 3D tramite la specifica di punti di interpolazione o controllo in una o più viste
- Impostazione dinamica di riferimenti mediante snap a qualsiasi oggetto
- Creazione di curve planari con riferimento a un piano o radiali rispetto a un'altra curva
- Creazione di curve su superficie (CSS), sketch su superficie, progetto su superficie
- Creazione di copie di curve di stile di spigoli/curve Pro/ENGINEER importati o nativi
- Copia proporzionale di curve
- Offset di CSS

Modifica di curve

- Spostamento dinamico o numerico dei punti di controllo
- Modifica simultanea di più curve
- Visualizzazione della curva originale durante la modifica
- Eliminazione o modifica interattiva dei riferimenti a qualsiasi oggetto
- Modifica dinamica o numerica dei vincoli di tangente
- Connessione di curve e superfici con continuità di posizione, tangente e curvatura
- Aggiunta interattiva di punti di interpolazione o controllo
- Estensione dinamica con o senza vincoli
- Eliminazione di singoli punti o segmenti di curva
- Combinazione e divisione di curve

Pro/ENGINEER Interactive Surface Design Extension

- Visualizzazione di analisi di curve e superfici dinamiche
- Modifica dei tipi di curva da libera a planare o CSS
- Dissociazione di curve o singoli punti da riferimenti

Creazione di superfici

- Condivisione e gestione efficienti dei dati di progettazione degli assiemi mediante interfacce di modelli di ossatura predefinite
- Definizione e applicazione automatizzata delle regole di progettazione, in modo da creare all'interno della progettazione soltanto le dipendenze appropriate e consentirne un facile riutilizzo
- Sviluppo di passi di sequenza univoci allo scopo di fornire modelli, viste ed elenchi di distinte base separati per ogni passaggio del processo di assemblaggio

Modifica di superfici

- Manipolazione di superfici più rapida con la modifica diretta di superfici
- Rigenerazione delle superfici in tempo reale
- Connessioni di superfici automatiche
- Rielaborazione della forma delle superfici tramite modifica delle curve di definizione
- Aggiunta o rimozione di più curve interne in due direzioni
- Sostituzione di spigoli/curve di limite per la ridefinizione della forma di superfici
- Modifica dei tipi di superfici tra limite, loft e blend, con mantenimento di tutti i riferimenti
- Rifilo di superfici

Connessioni

Visualizzazione interattiva delle connessioni di superfici per la definizione di quanto segue:

- Posizione G0
- Tangente G1
- Curvatura continua G2
- Definizione delle dipendenze linea guida/elemento guidato (G1 o G2)

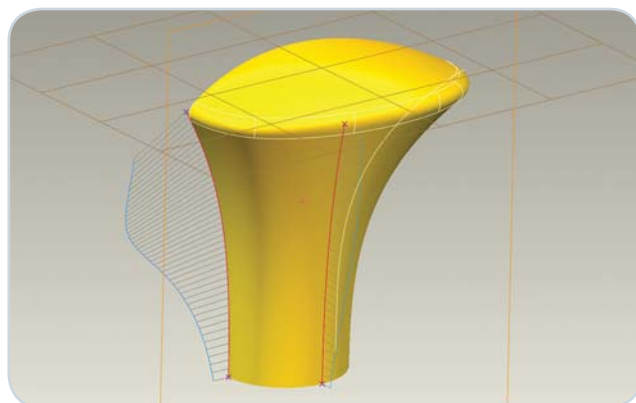
Ambiente di modellazione

- Importazione precisa di immagini e scala da utilizzare come sfondo nell'ambiente di modellazione
- Utilizzo di una finestra a quattro viste
- Riferimento alla geometria di definizione, ad esempio punti, piani, assi, curve, superfici e solidi
- Creazione asincrona della geometria di riferimento durante la modellazione
- Utilizzo diretto di geometrie, sfaccettature e dati di esempio importati
- Gestione delle modifiche dei modelli tramite modifiche parametriche
- Ottimizzazione delle progettazioni mediante Pro/ENGINEER Behavioral Modeling (disponibile separatamente)
- Sfruttamento dell'utilizzo a valle per attività aggiuntive di creazione di geometrie, progettazione, simulazione e fabbricazione

Strumenti di scansione

Sono inclusi strumenti di base per la trasformazione di superfici, unioni superfici, dati di triangolazione o dati grezzi importati in modelli fabbricabili.

- Importazione, generazione e filtraggio di dati grezzi
- Importazione di geometrie, incluse curve, superfici e dati sfaccettati
- Creazione e modifica di curve
- Correzione manuale o automatica della geometria (nell'ambito del pacchetto Pro/ENGINEER Foundation XE)



Pro/ENGINEER ISDX è uno strumento per la creazione di superfici a forma libera estremamente intuitivo e flessibile, che consente di sviluppare rapidamente interessanti variazioni di progettazione.

Lingue supportate

- Inglese, tedesco, francese, italiano, spagnolo, giapponese, cinese (semplificato e tradizionale) e coreano

Requisiti di piattaforma

- Microsoft® Windows® (XP, 2000)
- Piattaforme UNIX® (Solaris®, HP-UX®, Linux®)

Per specifici livelli di sistema operativo, visitare il sito Web all'indirizzo www.ptc.com/partners/hardware/current/support.htm

Esclusivi vantaggi di Pro/ENGINEER

Pro/ENGINEER è una soluzione di facile apprendimento e utilizzo ed è disponibile in diversi pacchetti progettati per soddisfare le specifiche esigenze delle aziende. Indipendentemente dal fatto che si necessiti di un sistema CAD 3D conveniente con tutte le funzionalità di progettazione di base o di un sistema di sviluppo prodotto completo in grado di connettere facilmente una supply chain estesa, un'unica soluzione completamente scalabile potrà soddisfare esattamente le esigenze. È possibile scegliere oggi il pacchetto che maggiormente soddisfa le esigenze immediate e aggiornarsi in seguito al pacchetto più appropriato per future nuove esigenze, sfruttando la stessa potente piattaforma (senza quindi dover convertire i propri dati) e mantenendo inalterata l'interfaccia con gli utenti.

L'associatività di Pro/ENGINEER garantisce la propagazione immediata delle modifiche in tutte le informazioni necessarie nel processo industriale, indipendentemente dal punto in cui la modifica viene apportata nella progettazione. Pro/ENGINEER Interactive Surface Design offre tutte le funzionalità per la creazione di superfici a forma libera necessarie per scolpire curve e definire più superfici in modo semplice e rapido. Rappresenta la soluzione ideale per ottimizzare l'estetica del prodotto e creare velocemente geometrie complesse in un unico ambiente Pro/ENGINEER.

©2007, Parametric Technology Corporation (PTC). Tutti i diritti riservati in virtù delle leggi sul copyright degli Stati Uniti e di altri paesi. Le informazioni contenute nel presente documento sono esclusivamente per scopi informativi, sono soggette a modifiche senza preavviso e non devono essere interpretate come garanzia, impegno, condizione o offerta da parte di PTC. PTC, il logo PTC, Pro/ENGINEER e tutti i nomi di prodotti e i loghi di PTC sono marchi o marchi registrati di PTC e/o delle sue consociate negli Stati Uniti e in altri paesi.