

# Pro/ENGINEER® Advanced XE

ESTESA POTENZA DI CAD 3D E GESTIONE DEI DATI

È possibile migliorare la produttività con soluzioni in grado di soddisfare le specifiche esigenze. Il pacchetto Pro/ENGINEER Advanced XE (Extended Edition) fornisce la potenza di Pro/ENGINEER, l'unica soluzione CAD/CAM/CAE 3D integrata del settore, con funzionalità di gestione dati e l'opzione desiderata tra i più diffusi moduli aggiuntivi offerti da PTC per prestazioni ottimali.

Questo potente pacchetto offre al team di sviluppo prodotto le soluzioni essenziali di progettazione tecnica e gestione dati necessarie per velocizzare le attività di sviluppo prodotto. È ora possibile aggiungere in modo rapido e conveniente esattamente gli strumenti richiesti per velocizzare i cicli di sviluppo, soddisfare più rapidamente i nuovi requisiti, migliorare la comunicazione e ridurre i costi.

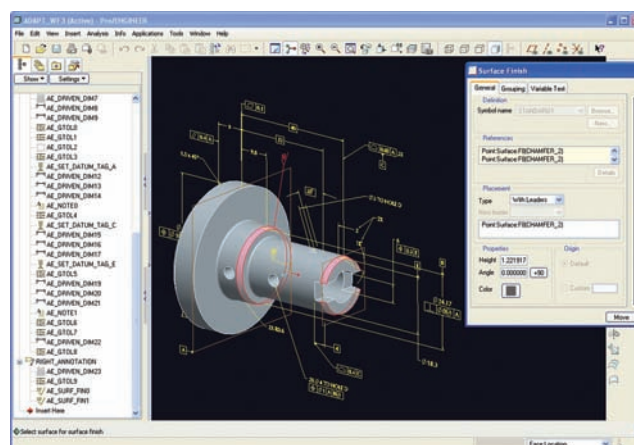
## Soluzione CAD 3D estremamente potente

È possibile creare modelli di prodotto digitali con geometria completa e ad alta fedeltà utilizzando le avanzate funzionalità CAD 3D di Pro/ENGINEER, l'associatività leader del settore di Pro/ENGINEER garantisce l'aggiornamento automatico di tutte le modifiche apportate al modello 3D in tutte le informazioni necessarie nel processo industriale. Grazie alla possibilità di completare un numero così elevato di operazioni di progettazione diverse in un'unica applicazione completamente integrata, si dispone ora della soluzione ottimale per la progettazione di prodotti.

## Personalizzazione del sistema CAD

È possibile realizzare la soluzione CAD selezionando l'opzione per funzionalità specifiche più appropriata in base alle specifiche esigenze dell'azienda. Scegliere uno dei seguenti moduli aggiuntivi:

- Pro/ENGINEER Advanced Assembly
- Pro/ENGINEER Behavioral Modeling
- Pro/ENGINEER Interactive Surface Design
- Pro/ENGINEER Mechanism Dynamics
- Pro/ENGINEER Piping and Cabling



Le potenti funzionalità di evidenziazione delle superfici e annotazione 3D consentono di comunicare le finalità di progettazione.

## Aggiunta di potenti funzionalità di gestione dati

È possibile garantire all'organizzazione l'accesso e il controllo dei dati Pro/ENGINEER e di altri dati di prodotto di una vasta gamma di origini, ovunque e in qualsiasi momento. Questa flessibile estensione consente di selezionare la soluzione ottimale per la gestione dei dati a livello di gruppo di lavoro Pro/ENGINEER oppure, con l'espansione delle esigenze, funzionalità per la gestione di dati di MCAD/ECAD/codice sorgente software/testo completi ed eterogenei e il controllo dei processi. Scegliere una delle seguenti opzioni di gestione dati:

- Windchill PDMLink®, in grado di offrire funzionalità di gestione dati a livello di gruppo di lavoro Pro/ENGINEER nell'ambito di una più estesa soluzione di gestione dati
- Pro/INTRALINK®, esclusivamente incentrato sulla gestione dei dati a livello di gruppo di lavoro

## Vantaggi principali

- Rapida creazione di prodotti innovativi di qualità ottimale
- Riduzione del time-to-market grazie alla compressione del ciclo di progettazione
- Incremento della collaborazione all'interno del team di progettazione, con semplificazione dell'ingegneria simultanea
- Enorme risparmio di ore di lavoro mediante moduli completamente integrati, grazie al fatto di non dover dedicare tempo alla conversione dei dati per l'analisi e alla possibilità di creare e modificare in modo semplice e rapido superfici con requisiti estetici nello stesso contesto del modello parametrico Pro/ENGINEER

## Pro/ENGINEER Advanced XE

### Modulo aggiuntivo per prestazioni ottimali

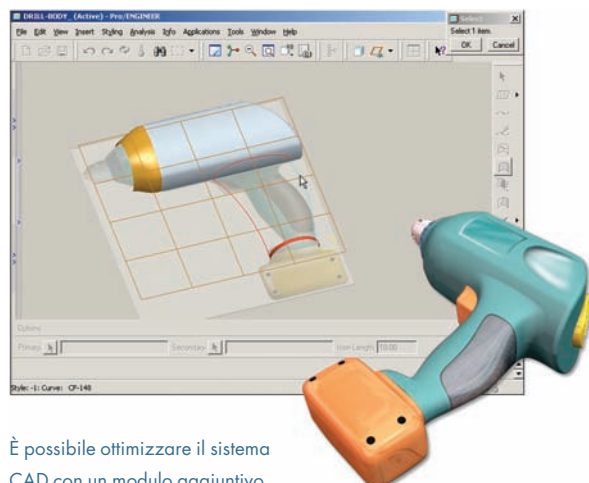
A seconda del modulo facoltativo selezionato, è possibile usufruire dei seguenti vantaggi aggiuntivi.

- Pro/ENGINEER Advanced Assembly: migliore gestione della progettazione di assiemi complessi all'interno di un team di collaborazione grazie a più efficienti metodologie di progettazione top-down e migliore comunicazione di piani e istruzioni di assemblaggio.
- Pro/ENGINEER Behavioral Modeling: riduzione dei costi e incremento delle prestazioni grazie all'ottimizzazione della progettazione dei prodotti e alla valutazione di più obiettivi di progettazione.
- Pro/ENGINEER Interactive Surface Design: vantaggio competitivo grazie al miglioramento dell'estetica dei prodotti tramite la creazione di un aspetto piacevole e accattivante.
- Pro/ENGINEER Mechanism Dynamics: riduzione dei costi di garanzia grazie all'esecuzione di test virtuali del comportamento in movimento più estesi rispetto ai test fisici.
- Pro/ENGINEER Piping and Cabling: risparmio sui costi e compressione del ciclo di sviluppo grazie alla sostituzione dei prototipi fisici per la stesura di sistemi elettrici e meccanici (tubi e cavi) con prototipi virtuali.

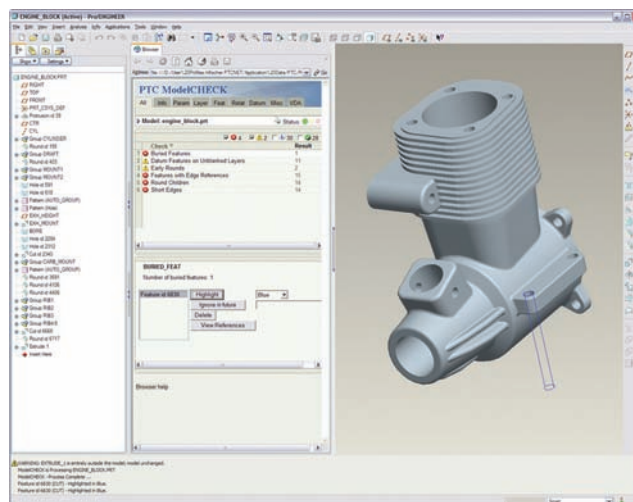
### Gestione dei dati: Pro/INTRALINK o Windchill PDMLink

È possibile condividere e gestire i dati di progettazione in modo più efficiente nell'intero ciclo di vita dei prodotti utilizzando un unico repository di dati protetto basato su Web.

- Windchill PDMLink: incremento della produttività di sviluppo prodotto grazie alla gestione dei dati Pro/ENGINEER e a più estese funzionalità di gestione di contenuti e processi
- Pro/INTRALINK: gestione di team di progettazione in parallelo e della potente associatività dei dati di Pro/ENGINEER



È possibile ottimizzare il sistema CAD con un modulo aggiuntivo Pro/ENGINEER per prestazioni ottimali.



ModelCHECK consente di risolvere le problematiche relative alla qualità tramite il monitoraggio, la formazione e la distribuzione di best practice e standard aziendali.

## Funzioni e specifiche

### Potenti funzionalità CAD 3D

- Creazione di geometrie precise indipendentemente dalla complessità del modello
- Creazione di disegni 2D e 3D conformi agli standard
- Generazione automatica di note a bolla e distinte base associative
- Sviluppo di geometrie di superfici complesse con sweep, blend, estensioni, offset e una vasta gamma di altre feature
- Scalatura, piegatura e torsione dei modelli con l'innovativa tecnologia di svergolamento di Pro/ENGINEER
- Utilizzo di una vasta gamma di funzionalità per la lamiera, la saldatura e la modellazione di assiemi
- Rapida creazione di un assieme meccanico e analisi del movimento delle parti
- Esteso supporto per l'interoperabilità dei dati e il ripristino dei dati importati
- Use ModelCHECK to enforce best practices and ensure compliance to company and industry design standards
- Creazione di immagini con resa fotorealistica di precisione, con photorendering in tempo reale
- Facile connessione alle risorse, con funzionalità Web integrate
- Accesso a parti predefinite grazie alla libreria completa di parti, feature, utensili e altro ancora

## Aggiunta di funzionalità di gestione dati e moduli per prestazioni ottimali

### Moduli aggiuntivi per prestazioni ottimali

È possibile personalizzare la soluzione CAD con uno dei moduli per prestazioni ottimali riportati di seguito.

#### Pro/ENGINEER Advanced Assembly

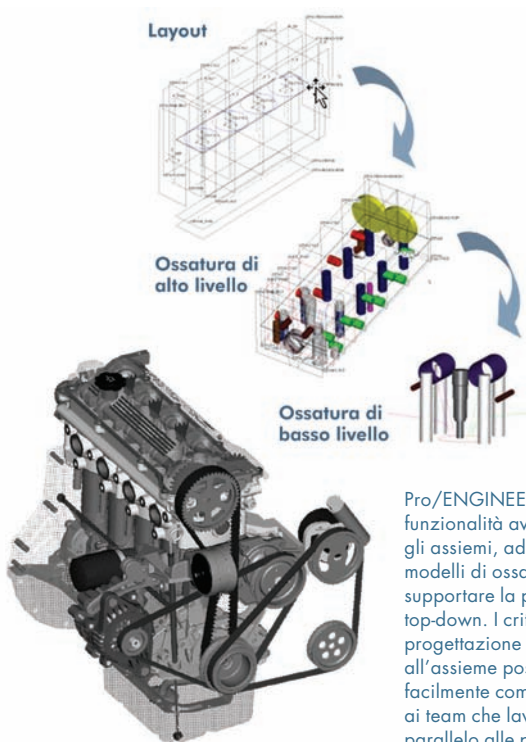
- Condivisione e gestione efficienti dei dati di progettazione degli assiemi mediante interfacce di modelli di ossatura predefinite
- Definizione e applicazione automatizzata delle regole di progettazione, in modo da creare nel contesto della progettazione soltanto le dipendenze appropriate e semplificare così le modifiche e il riutilizzo dei progetti esistenti
- Sviluppo di passi di sequenza univoci allo scopo di fornire modelli, viste ed elenchi di distinte base separati per ogni passaggio del processo di assemblaggio

#### Pro/ENGINEER Behavioral Modeling

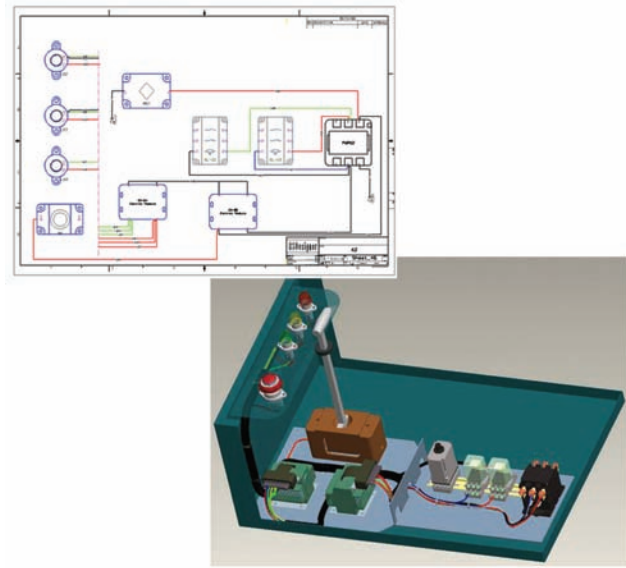
- Valutazione della sensibilità del modello per conoscere gli effetti delle modifiche sugli obiettivi di progettazione
- Generazione automatica di un insieme di soluzioni fattibili per i problemi relativi alle progettazioni multi-obiettivo
- Integrazione dei risultati nel software di simulazione Pro/ENGINEER o in altre applicazioni esterne

#### Pro/ENGINEER Interactive Surface Design

- Utilizzo di sketch di concetto 2D come riferimento visivo di base nella creazione di un modello 3D; a livello concettuale, viene inizialmente eseguito lo sviluppo della geometria ex novo, da uno sketch, da insiemi di scansione o da altri dati di riferimento, quindi il concetto viene gradualmente sviluppato in un modello di produzione
- Utilizzo di una esclusiva finestra di modellazione a quattro quadranti che supporta la creazione, la manipolazione e il controllo diretti di curve, superfici e connessioni
- Creazione e successiva modifica di superfici complesse mediante il semplice trascinamento dei punti di controllo delle curve, con mantenimento della continuità G2



Pro/ENGINEER offre funzionalità avanzate per gli assiemi, ad esempio modelli di ossatura, per supportare la progettazione top-down. I criteri di progettazione relativi all'assieme possono essere facilmente comunicati ai team che lavorano in parallelo alle progettazioni.



Pro/ENGINEER offre funzionalità complete per la creazione di fili e cavi nei modelli CAD 3D, tra cui la stesura automatizzata da dati XML, NWF o Mentor.

#### Pro/ENGINEER Mechanism Dynamics

- Disponibilità di dati precisi dell'analisi dinamica di molle, camme, smorzamento o impatto, con incorporazione delle masse inerziali effettive dei componenti e delle forze che agiscono tra e su di essi
- Animazione dei meccanismi in funzione e visualizzazione dell'impatto di forze dinamiche, accelerazione e velocità sul modello di prodotto digitale mediante frecce vettore colorate
- Esecuzione di diversi tipi di analisi, tra cui analisi con stato stabile/statico (per individuare una collocazione fissa finale), analisi dinamica (per calcolare forze e tempi) e analisi per equilibrio di forza (per individuare la forza necessaria per mantenere una determinata configurazione dei meccanismi)

#### Pro/ENGINEER Piping and Cabling (comprendente Pro/ENGINEER Piping and Cabling Design e Pro/ENGINEER Routed Systems Designer LITE)

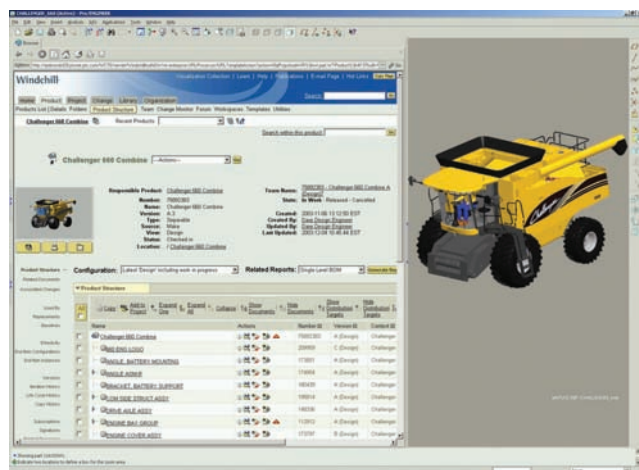
- Produzione di tutti i diagrammi 2D e 3D di tubazioni e cablaggi in un'unica soluzione
- Calcolo delle proprietà di massa e generazione automatica di distinte base, liste di fili e cablaggi preassemblati spianati personalizzabili
- Valutazione delle tubazioni in termini di idoneità alla fabbricazione e interferenza

## Opzioni di gestione dati

È possibile scegliere l'opzione di gestione dati appropriata, in grado di soddisfare in modo ottimale le specifiche esigenze.

### Windchill® PDMLink

- Creazione di una singola origine protetta basata su Web per i dati Pro/ENGINEER e gli altri dati di prodotto per l'intera azienda, con funzionalità di archiviazione, revisione, gestione delle configurazioni, ricerca e gestione dei cicli di vita
- Funzionalità incorporate per la visualizzazione e l'annotazione di assieme e parti Pro/ENGINEER in più formati CAD e PDF
- Gestione dati affidabile per i dati Pro/ENGINEER, i contenuti creati in Arbortext e altri documenti di progettazione
- Funzionalità di gestione dati facoltative per più strumenti di CAD meccanico ed elettrico, codice sorgente del software e documenti
- Supporto pronto per l'uso per la gestione delle modifiche con procedimento sia intero sia abbreviato
- Gestione delle configurazioni dei dati di prodotto nel corso del ciclo di vita del prodotto
- Integrazione affidabile con sistemi aziendali ERP e di altro tipo, con il modulo Windchill Enterprise Systems Integration (ESI) facoltativo
- Opzioni di distribuzione flessibili per soluzioni in sede e con hosting su richiesta



Gestione dei dati di prodotto con l'incorporazione di Windchill PDMLink in Pro/ENGINEER.

### Pro/INTRALINK

- Gestione dei dati Pro/ENGINEER avanzata e affidabile in una moderna architettura Windchill
- Supporto dell'ingegneria simultanea
- Strumenti di archiviazione (Check-In, Check-Out e baseline) e per la creazione di report
- Supporto continuo per implementazioni multisito con gli strumenti di replica Pro/INTRALINK
- Percorso di espansione, come sottoinsieme di Windchill PDMLink, a funzionalità di gestione dati e controllo dei processi più complete

### Piattaforme supportate e requisiti di sistema

Per i requisiti di sistema e ulteriori informazioni, visitare il sito Web all'indirizzo:

<http://www.ptc.com/partners/hardware/current/support.htm>

## Soluzione ideale, senza compromessi

Pro/ENGINEER è una soluzione di facile apprendimento e utilizzo ed è disponibile in diversi pacchetti progettati per soddisfare le specifiche esigenze delle aziende. Indipendentemente dal fatto che si necessiti di un sistema CAD 3D conveniente con tutte le funzionalità di progettazione di base o di un sistema di sviluppo prodotto completo in grado di connettere facilmente una supply chain estesa, un'unica soluzione completamente scalabile potrà soddisfare esattamente le esigenze. È possibile scegliere il pacchetto in grado di soddisfare le esigenze attuali ed eseguire facilmente l'aggiornamento al pacchetto appropriato in base alle nuove e più estese esigenze future sfruttando la stessa potente piattaforma, ovvero senza conversione dei dati e con un'esperienza utente uniforme.

### Esclusivi vantaggi di Pro/ENGINEER

La famiglia di soluzioni CAD/CAM/CAE 3D integrate Pro/ENGINEER offre un netto vantaggio ai progettisti grazie all'associatività completa di Pro/ENGINEER. Qualsiasi modifica apportata alla progettazione viene infatti riportata automaticamente in tutte le informazioni necessarie nel processo industriale, senza conversione delle informazioni del modello. L'eliminazione della conversione dei dati consente non solo di risparmiare tempo, ma anche di evitare la possibilità di errori di conversione nella progettazione. I pacchetti Pro/ENGINEER rappresentano la soluzione ideale per ingegneri e progettisti poiché nessun altro pacchetto di sviluppo prodotto offre livelli superiori di potenza e velocità in una piattaforma scalabile.

Per ulteriori informazioni sul pacchetto Pro/ENGINEER Advanced XE, visitare il sito Web all'indirizzo: [www.PTC.com/go/proengineerpackages](http://www.PTC.com/go/proengineerpackages)

Copyright © 2007, PTC (Parametric Technology Corporation). Tutti i diritti riservati in virtù delle leggi sul copyright degli Stati Uniti e di altri paesi. PTC, il logo PTC, Pro/ENGINEER, Wildfire, Windchill, Windchill PDMLink, Pro/INTRALINK e tutti i nomi di prodotti e i logo di PTC sono marchi o marchi registrati di PTC e/o delle sue consociate negli Stati Uniti e in altri paesi. Windows è un marchio registrato di Microsoft Corporation.