



Nuovo modulo avanzato 3Devolution per semplificare il modello CAD 3D

3D Evolution

3D evolution, oltre a confermarsi il miglior motore di conversione per i modelli 3D, aggiunge una serie di moduli avanzati specifici di particolari applicazioni. In questo caso i moduli speciali sono tre e tutti indirizzati alle successive necessità di effettuare un mockup di visualizzazione o un modello di trasporto ad altri ambienti CAD.

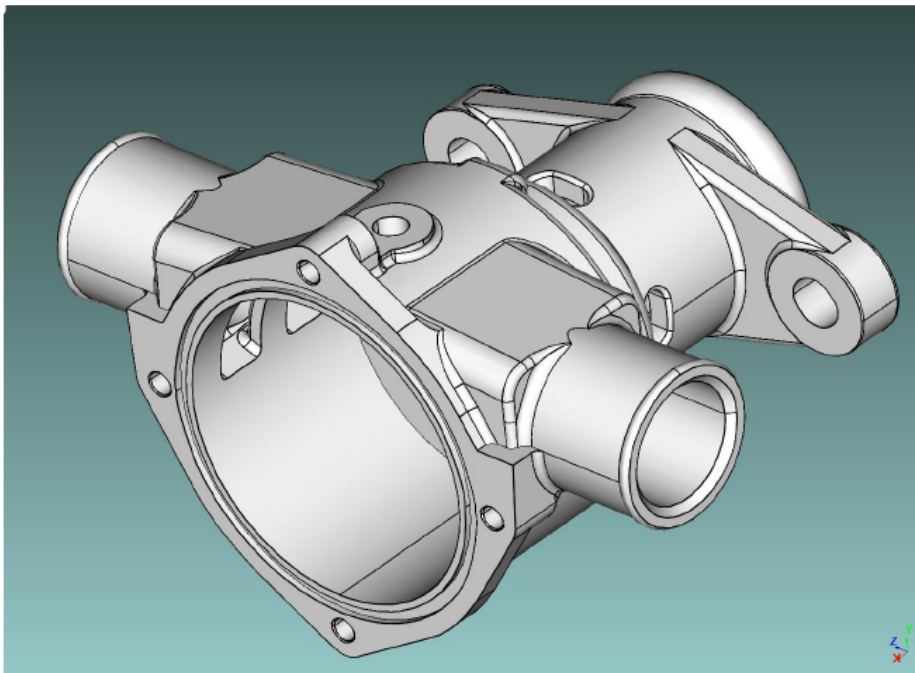
Modulo Simplifier

Il modulo è in grado di generare solamente il profilo esterno di un modello o di un assembly, eliminandone il contenuto interno e ricavando un modello alleggerito; da questo processo deriva una gestione dei dati più agevole e performante.

Il modulo è molto utile anche per proteggere il proprio know-how e per fornire modelli leggeri e semplici per il mock up o il digital factory. Il processo di semplificazione può essere eseguito sia interattivamente sia in modalità completamente automatica (batch).

Dettagli da preservare durante la semplificazione possono essere “marcati” dall'utente.

Fig. 1



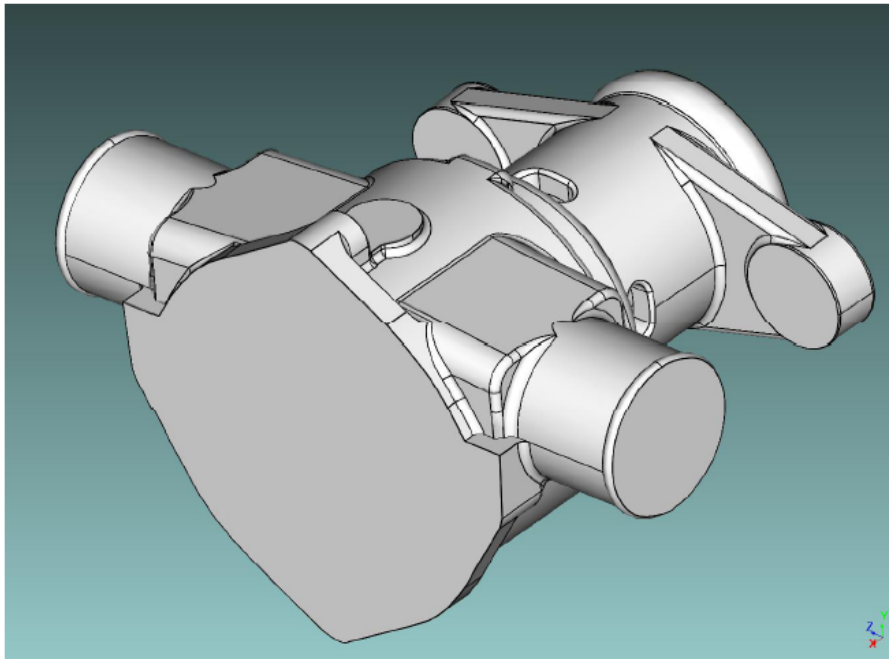
Un modello matematico o un intero assieme (Fig.1) può essere semplificato mantenendo solamente la parte esterna ed eliminando quella interna (Fig.2).

Il processo, svolto automaticamente, può essere preceduto dall'indicazione esplicita del progettista dei dettagli da preservare.

Il risultato della semplificazione è il profilo esterno di un modello in forma perfettamente solida e utilizzabile in qualsiasi sistema CAD di destinazione.



Fig. 2



I modelli semplificati sono pienamente convertibili in qualsiasi B-Rep o formato tassellato. Infine l'output in formato CGR o JT permette una compressione dei dati notevole.

Randit – Ing. Giorgio Nava

Ndr. RANDIT è partner Achelon srl per 3Devolution