

Gli approfondimenti RANDIT per l'Engineering Profitability



**In arrivo**  
**Nuova Release 7.0**

## Arbortext ISODraw CADProcess

Creazione e ottimizzazione automatiche di  
illustrazioni tecniche e animazioni da progettazioni 3D in casa PTC



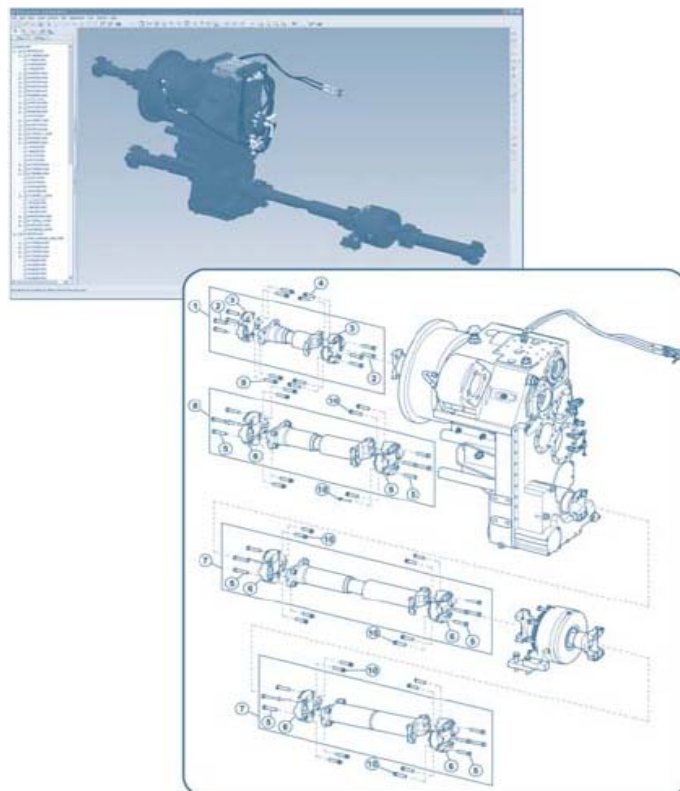
### Introduzione alla problematica

Arbortext IsoDraw CADprocess è una soluzione PTC. Con Arbortext IsoDraw CADprocess, lo spazio di lavoro per tutte le esigenze di illustrazione tecnica e animazione, si costituisce un complemento essenziale per l'insieme di strumenti CAD. Questa potente applicazione riduce il carico di lavoro dei progettisti CAD fornendo agli illustratori uno strumento di facile utilizzo per l'elaborazione del modello 3D e la creazione di animazioni e illustrazioni tecniche 2D e 3D di qualità elevata direttamente dai modelli CAD. Il processo di illustrazione attualmente include in genere l'impegnativa attività di ridisegno della geometria originariamente catturata nel processo di progettazione tramite CAD. Mantenendo un collegamento al modello 3D originale e aggiornando automaticamente illustrazioni e animazioni in caso di modifica delle progettazioni, Arbortext IsoDraw CADprocess consente alle aziende di sviluppare più rapidamente la documentazione e ridurre rischi e time-to-market.

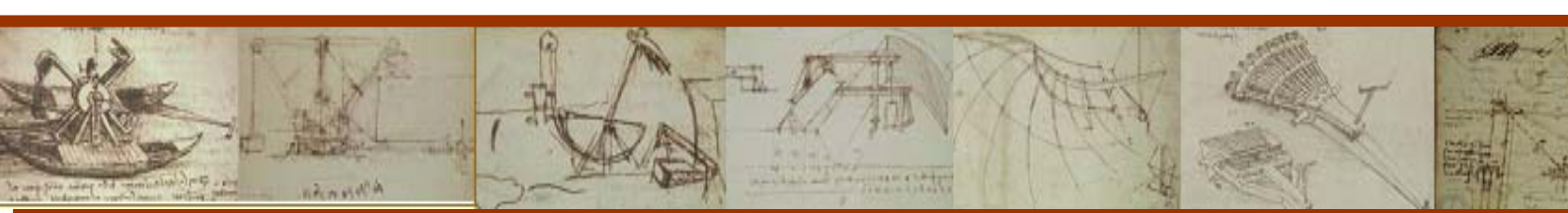
### Funzionalità e vantaggi

- Eliminazione dell'esigenza di creare illustrazioni ex-novo e creazione di illustrazioni tecniche 2D e 3D di qualità elevata direttamente dal CAD
- Rapida creazione di animazione 2D o 3D oppure di una combinazione di animazione 2D e 3D con una semplice interfaccia utente Importazione e utilizzo di animazioni di dati 2D e 3D esistenti per la creazione di animazioni di qualità elevata
- Manipolazione dei dati 3D con un'interfaccia utente estremamente intuitiva: esplosione lungo qualsiasi asse, spaccati, rotazioni, riflessioni, copia, scala e così via Produttività in pochi giorni per illustratori di recente formazione.
- Possibilità per gli illustratori di manipolare i dati CAD 3D ai fini dell'illustrazione anziché avvalersi del progettista CAD per tutte le operazioni di manipolazione dei dati 3D.

- Eliminazione delle linee nascoste, impostazione dello spessore delle linee in base alle esigenze e ottimizzazione degli elementi del modello CAD per una riduzione delle dimensioni dei file (necessaria per la distribuzione in formato elettronico) e una maggiore compattezza e facilità di modifica degli elementi.



- Ulteriore riduzione della modifica e della risistemazione delle illustrazioni. Creazione automatica di hot spot per la distribuzione in formato elettronico



- Supporto dello sviluppo simultaneo di pubblicazioni tecniche e progettazioni, con collegamento delle illustrazioni tecniche alle progettazioni e ricreazione automatica delle illustrazioni in caso di modifica dei file CAD (mediante integrazione diretta con Pro/ENGINEER o collegamento a strumenti CAD di terze parti tramite IGES, DWG, VRML, STEP, VDA, SAT, OBJ e Parasolid)
- Preparazione automatica delle illustrazioni per la pubblicazione in più formati e per la distribuzione sia su stampa sia su supporti elettronici
- Aggiornamento automatico di illustrazioni e animazioni in caso di modifica delle progettazioni
- Insieme completo delle funzionalità di Arbortext IsoDraw per la creazione e la modifica di illustrazioni tecniche di qualità elevata, tra cui strumenti specializzati per il disegno in prospettiva, applicazione automatica della tecnica di linee spesse/sottili, libreria di parti standard e filtri di qualità elevata per tutti i principali formati grafici
- Facile aggiornamento da Arbortext IsoDraw all'insieme completo delle funzionalità di Arbortext IsoDraw CADprocess mediante Arbortext IsoDraw 3D Extension

#### Nuove funzionalità introdotte dalla nuova release 7.0

La nuova release 7.0 di Arbortext IsoDraw 7.0, rafforza ancor di più le funzionalità già potenti della soluzione di pubblicazione tecnica di PTC, con particolare riguardo alla sezione 2D.

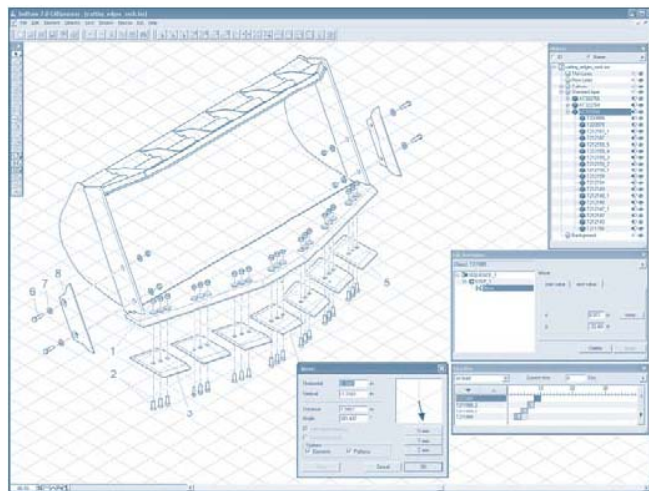
- In particolare la capacità di creare all'interno del documento delle illustrazioni 3D e delle animazioni sia 2D sia 3D.
- Pro/ENGINEER è completamente integrato e il supporto degli standard industriali è ulteriormente arricchito.
- Arbortext IsoDraw 7.0 fornisce una gestione integrata dei codici di licenza (FLEXnet®), eliminando i fastidi derivanti dalle "chiavette" hardware e allineando le modalità d'uso agli standard PTC, sia per l'utilizzo delle licenze locked sia floating. Tutti i clienti in manutenzione attiva riceveranno sia gli aggiornamenti software sia le nuove modalità di utilizzo delle nuove licenze.
- Particolare risalto ha la nuova capacità di supportare gli strumenti Cad attraverso gli standard industriali STEP, VDA, SAT e Parasolid contenuti nella nuova release.
- A ciò si aggiungono gli standard WebCGM 2.0 e il nuovo
- Highlights of the Arbortext IsoDraw 7.0 release include S1000D 2.3 CGM profile Expanded.
- Il software è completamente localizzato nelle nove lingue (English, French, German, Italian, Japanese, Korean, Spanish, Traditional and Simplified Chinese)

#### Perché ISODraw? - I Vantaggi in 10 buoni motivi

##### 1. Unico strumento per tutte le esigenze relative a illustrazioni e animazioni tecniche

Arbortext IsoDraw 7.0 offre le funzionalità necessarie agli illustratori tecnici per svolgere il proprio lavoro in modo rapido e accurato. Gli illustratori possono creare animazioni e illustrazioni

2D e 3D oppure animazioni composte comprendenti animazioni sia 2D sia 3D. Arbortext IsoDraw 7.0 è l'unico strumento che consente di combinare illustrazioni e animazioni sia 2D sia 3D. È così possibile continuare a utilizzare gli archivi esistenti aggiungendo contenuto 3D avanzato nel corso del tempo.



Arbortext IsoDraw 7.0 consente di creare animazioni e illustrazioni tecniche 2D e 3D direttamente da Pro/ENGINEER

##### 2. Integrazione con Pro/ENGINEER®

Arbortext IsoDraw 7.0 è in grado di leggere direttamente i file Pro/ENGINEER senza conversione in IGES. Questa integrazione semplifica il processo di creazione delle illustrazioni e offre migliori opportunità di aggiornare le illustrazioni in caso di modifica delle progettazioni.

##### 3. Supporto esteso per una vasta gamma di formati CAD

PTC ha aggiunto il supporto per nuovi formati standard di trasferimento delle informazioni per l'utilizzo di dati CAD 3D in Arbortext IsoDraw 7.0. Tutte le funzionalità di Arbortext IsoDraw 7.0 sono disponibili con i seguenti formati supportati: IGES, VRML, STEP, VDA, SAT e Parasolid.

##### 4. Collegamento associativo a più file e oggetti in ogni

###### sessione 3D

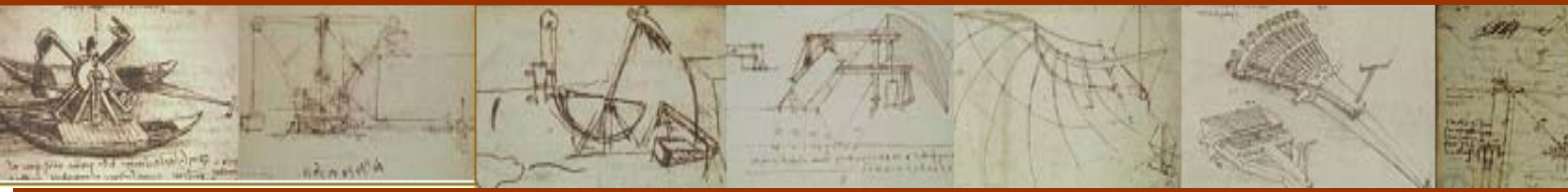
Arbortext IsoDraw 7.0 offre la possibilità di creare illustrazioni tecniche da più file CAD, che si rivela particolarmente utile per le aziende con una supply chain in cui vengono utilizzati diversi formati CAD. La gestione delle modifiche risulta così notevolmente velocizzata e semplificata, poiché è possibile rigenerare automaticamente tutte le animazioni e le illustrazioni tecniche in base alle progettazioni più recenti.

##### 5. Animazioni 2D

È ora possibile creare animazioni 2D per evidenziare componenti importanti delle illustrazioni o per animare schematici come i diagrammi di cablaggio. È inoltre possibile collegare animazioni 2D ai modelli CAD originali per consentire aggiornamenti automatici delle animazioni e delle illustrazioni tecniche in caso di modifica delle progettazioni.

##### 6. Animazioni e illustrazioni 3D

Con Arbortext IsoDraw 7.0, gli illustratori possono creare in modo semplice e rapido illustrazioni e animazioni 3D per migliorare la leggibilità delle pubblicazioni tecniche e ridurre l'esigenza di lunghe descrizioni di testo. Le illustrazioni 3D consentono ai lettori di manipolare l'illustrazione e visualizzare un oggetto da più angoli, mentre le animazioni 3D consentono di interagire con gli oggetti 3D, visualizzare informazioni aggiuntive collegate tramite hot spot o visualizzare intere procedure animate.



## 7. Anteprima dell'animazione prima della pubblicazione

Arbortext IsoDraw 7.0 include una licenza di durata limitata per la visualizzazione in anteprima di Arbortext IsoView 7.0, che consente agli illustratori di visualizzare in anteprima le animazioni mentre vengono create.

## 8. Conformità agli standard del settore

Arbortext IsoDraw 7.0 supporta WebCGM 2.0 e il profilo S1000D 2.3 CGM. CGM è un importante standard del settore per la grafica vettoriale e il profilo S1000D 2.3 CGM costituisce la più recente specifica dello standard S1000D che definisce le procedure di gestione delle informazioni nel settore aerospaziale e della difesa. Arbortext IsoDraw è stato inoltre esteso in modo da includere l'importazione SVG, in aggiunta all'esportazione SVG precedentemente supportata. SVG è lo standard del settore compatibile con XML per la grafica.

## 9. Supporto di nove lingue

Arbortext IsoDraw 7.0 è disponibile in nove lingue: inglese, francese, tedesco, spagnolo, italiano, giapponese, coreano e cinese semplificato e tradizionale.

## 10. Gestione licenze basata su software

Arbortext IsoDraw 7.0 offre uno schema di gestione licenze basato su software (FLEXlm®), in sostituzione del precedente metodo di basato su hardware. Arbortext IsoDraw 7.0 viene fornito con licenze sia indipendenti sia flottanti. Tutti i clienti attivi in manutenzione riceveranno automaticamente Arbortext IsoDraw 7.0 con istruzioni dettagliate per l'installazione in base al nuovo schema di licenze.

## Pro/ENGINEER Wildfire in azione

Per informazioni approfondite e dettagliate su tutti i nuovi strumenti e le nuove feature, partecipate al tour interattivo di Pro/ENGINEER Wildfire all'indirizzo [www.PTC.com/go/wildfire/tour](http://www.PTC.com/go/wildfire/tour). Potrete vedere con i vostri occhi i miglioramenti apportati alla soluzione CAD leader del settore.



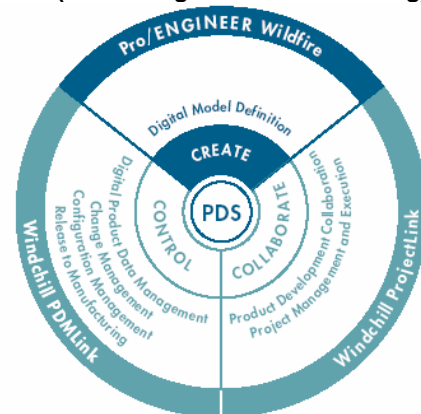
## RANDIT

Il progetto **RANDIT** di cui il capitolo formazione e servizi è parte integrante e fondamentale, è indirizzato a tutti gli utenti che utilizzano Pro/ENGINEER® ed ha come obiettivo di accelerare l'introduzione di una tecnologia core del processo di progettazione, quale Pro/ENGINEER®, portarla a regime per ottenere nel tempo più breve possibile ed in modo ottimale il ritorno dell'investimento.

Tale percorso formativo è utilizzabile dagli utenti di qualsiasi settore industriale per l'ambiente di progettazione meccanica e di gestione dei dati e dei processi di progettazione.

Il progetto si rivolge in particolare a tutte quelle società che utilizzano Pro/ENGINEER per produrre parti in assieme, quindi macchine ed impianti o meccanica applicata alle macchine, prodotti di consumo ed impianti.

E' un servizio fondamentale nell'approccio progettuale rivolto alla produzione (**DFM Design For Manufacturing**).



## Il PLM (Gestione del Ciclo di sviluppo e Vita del Prodotto)

Riferiti all'ambiente CAD/CAM/CAE/PDM, il Product Lifecycle Management (PLM) fornisce soluzioni di tipo collaborativo per generare, definire e gestire informazioni e processi attraverso l'azienda, intesa in senso esteso, ed attraverso l'intero ciclo di vita del prodotto, dall'idea al mercato.

Il PLM aiuta ad organizzare le informazioni legate al prodotto ed al processo produttivo, fornendo un accesso protetto ed indirizzato ad ogni utente che ne ha bisogno effettivo, a coloro che hanno avviato lo studio e lo sviluppo del progetto, a coloro che devono produrlo in officina o promuoverlo all'esterno (MKTG e vendite), a coloro che devono mantenerlo, alla logistica e a tutti i partners esterni e contoterzisti (Supply Chain Program)."

Sito Web [www.randit.com](http://www.randit.com)

Il sito RANDIT su internet all'indirizzo [www.randit.com](http://www.randit.com) contiene tutte le informazioni riguardanti la tipologia del corso, i contenuti, i percorsi formativi, il calendario, i prerequisiti, i vari indirizzi di competenza.

Il cliente può quindi elaborare anche autonomamente un proprio piano formativo. E' comunque disponibile una struttura commerciale, di supporto e formazione (Training Coordinator Manager) dedicata che è in grado di formulare un piano particolareggiato e ritagliato sulle specifiche esigenze.

Per i contenuti dell'articolo:

Copyright ©2004. Parametric Technology Corporation (PTC) — Tutti i diritti riservati in virtù delle leggi sul copyright degli Stati Uniti e di altri paesi. Le informazioni contenute nel presente documento sono esclusivamente per scopi informativi, sono soggette a modifiche senza preavviso e non devono essere interpretate come garanzia, impegno, condizione o offerta da parte di PTC. PTC, il logo PTC, The Product Development Company, Product First, Create Collaborate Control, Simple Powerful Connected, Pro/ENGINEER, Wildfire, Windchill, Windchill PDMLink, Windchill ProjectLink, Windchill PartsLink, Windchill DynamicDesignLink, ProductView e tutti i nomi di prodotti e i loghi di PTC sono marchi o marchi registrati di PTC e/o delle sue consociate negli Stati Uniti e in altri paesi. Immagini tratte da PTC Image Gallery e per concessione di SPS srl.

( per maggiori informazioni [info@randit.com](mailto:info@randit.com))

**RANDIT srl.**  
Via Donizzetti 109/111 - Centro Geller - Palazzo D2A -  
24030 Brembate Sopra - BERGAMO  
Tel. 035 621.978 - FAX 035 621794

