

Arbortext® IsoDraw CADprocess

Creazione e ottimizzazione automatiche di illustrazioni tecniche e animazioni da progettazioni 3D

Automatizzate il processo di creazione di illustrazioni tecniche e animazioni 2D e 3D di alta qualità direttamente dai dati di progettazione. Aggiornate automaticamente illustrazioni e animazioni quando si verificano modifiche alle progettazioni tecniche.

Oggi, l'uso di strumenti di grafica generici spesso implica un processo di illustrazione che prevede l'attività lenta e impegnativa di ridisegno della geometria creata nel processo di progettazione utilizzando dati CAD. Arbortext IsoDraw CADprocess è un complemento essenziale per l'insieme di strumenti CAD. Questa potente applicazione riduce il carico di lavoro dei progettisti CAD fornendo agli illustratori uno strumento di facile utilizzo per l'elaborazione del modello 3D e la creazione di animazioni e illustrazioni tecniche 2D e 3D di qualità elevata direttamente dai modelli CAD. Mantenendo un collegamento al modello 3D originale e aggiornando automaticamente illustrazioni e animazioni in caso di modifica delle progettazioni, Arbortext IsoDraw CADprocess consente alle aziende di sviluppare più rapidamente la documentazione e ridurre rischi e time-to-market.

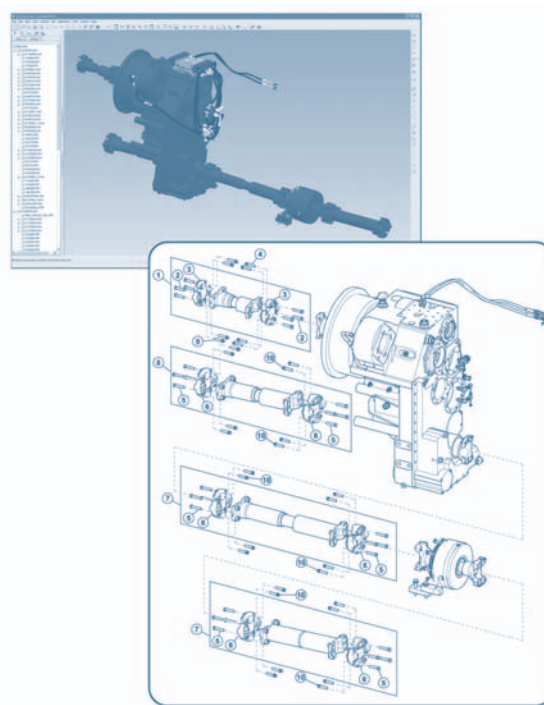
Vantaggi principali

Incremento della produttività

- Eliminazione dell'esigenza di creare illustrazioni ex-novo grazie alla possibilità di generare illustrazioni tecniche 2D e 3D di qualità elevata direttamente dai dati CAD.
- Riduzione dell'esaurimento delle risorse nel reparto ingegneristico: gli illustratori possono orientare il modello in tutte le posizioni necessarie per comunicare la propria finalità senza avvalersi del progettista CAD.
- Autosufficienza degli illustratori tecnici mediante uno strumento di facile utilizzo per l'elaborazione del modello 3D.
- Uso di un singolo strumento per tutte le esigenze di illustrazione tecnica e animazione.

Costi ridotti

- Riduzione del tempo necessario per creare illustrazioni tecniche di alta qualità da ore a minuti.
- Riduzione del costo di supporto e gestione delle illustrazioni legacy.
- Riduzione dei costi di formazione e del tempo di apprendimento grazie a un'intuitiva interfaccia utente: gli illustratori meno esperti acquisiscono la completa produttività entro pochi giorni.



Arbortext IsoDraw CADprocess crea illustrazioni tecniche di alta qualità direttamente dai dati CAD.

Riduzione del time-to-market

- Eliminazione degli ostacoli del processo consentendo agli illustratori di manipolare i dati CAD 3D ai fini dell'illustrazione anziché avvalersi del progettista CAD per tutte le operazioni di manipolazione dei dati 3D.
- Supporto dello sviluppo simultaneo di pubblicazioni tecniche e progettazioni, con collegamento delle illustrazioni tecniche alle progettazioni e ricreazione automatica delle illustrazioni in caso di modifica dei file CAD mediante integrazione diretta con Pro/ENGINEER e/o ProductView o trasferimento in più formati supportati.
- Preparazione automatica di illustrazioni per la pubblicazione in più formati e per la distribuzione sia su stampa che su supporti elettronici.

Vantaggi principali (continua)

Interoperabilità con gli strumenti esistenti

- Integrazione diretta con Pro/ENGINEER. Supporto per una grande varietà di dati CAD tramite formati comuni quali IGES, DWG, VRML, OBJ, STEP, VDA, SAT o Parasolid. Supporto aggiuntivo per formati ProductView (oled, pvs, pvz, eds, and edz).
- Supporto per i principali standard di settore per illustrazioni tecniche, tra cui: S1000D (aerospaziale e difesa) ATA, J2008 (automobilistico) e CALS (difesa).
- Supporto degli standard definiti dal consorzio W3C (Worldwide Web Consortium) per l'uso di illustrazioni su Internet (WebCGM, WebCGM 2.0, SVG e PNG).

Funzioni

Importazione dei dati di progettazione 3D

Arbortext IsoDraw CADprocess supporta file Pro/ENGINEER e ProductView nativi, nonché altri dati CAD 3D tramite più formati supportati ad esempio: IGES, DWG, DXF, VRML, OBJ, STEP, VDA, SAT o Parasolid. I progettisti CAD possono esportare un assieme completo in un file che viene importato con Arbortext IsoDraw CADprocess. L'illustratore può decidere quali assiami o componenti includere. Il file 3D può essere suddiviso gradualmente in illustrazioni di singole parti di ricambio. In precedenza, questa attività doveva essere svolta dal progettista CAD.

Manipolazione dei dati 3D

Arbortext IsoDraw CADprocess offre una serie di strumenti per la manipolazione dei dati 3D: esplosione lungo qualsiasi asse, spaccati, rotazioni, riflessioni, copia, scala e così via. L'interfaccia utente è altamente intuitiva e di facile apprendimento, anche senza precedenti conoscenze nel settore progettazione. Produttività in pochi giorni per illustratori di recente formazione.

Creazione automatica di illustrazioni 2D e 3D da dati CAD

Arbortext IsoDraw CADprocess elimina linee nascoste, imposta lo spessore delle linee in base alle esigenze e ottimizza gli elementi del modello CAD. Inoltre, collega singoli segmenti di linea a curve di Bézier o ellissi rendendoli uniformi sia per ridurre le dimensioni dei file (riduzione necessaria per la distribuzione in formato elettronico) sia per creare una maggiore compattezza e facilità di modifica degli elementi. Arbortext IsoDraw CADprocess conserva le informazioni sulla struttura dell'assieme per consentire agli utenti di identificare i componenti direttamente dall'illustrazione.

Creazione di animazioni 2D e 3D

Rapida creazione di animazioni 2D o 3D oppure di una combinazione di animazioni 2D e 3D con una semplice interfaccia utente. Importazione e utilizzo di animazioni di dati 2D e 3D esistenti per la creazione di animazioni di qualità elevata.

Aggiornamenti automatici delle illustrazioni

Le illustrazioni create da uno o più file CAD possono essere aggiornate automaticamente in caso di modifica delle progettazioni originali. In questo modo è possibile avviare il lavoro documentale in una fase antecedente in quanto le illustrazioni vengono aggiornate a ogni modifica di progettazione.

Preparazione per la distribuzione elettronica

I callout creati utilizzando Arbortext IsoDraw CADprocess vengono convertiti automaticamente in hot spot per agevolare la navigazione grafica. Gli hot spot consentono ai lettori di passare immediatamente alla lista di assiami o di parti di interesse specifico facendo clic su un assieme di un'illustrazione. Arbortext IsoDraw CADprocess crea automaticamente informazioni sugli oggetti con un hot spot per ciascun componente. I lettori possono quindi fare clic sull'assieme nel catalogo elettronico di parti di ricambio e visualizzare le informazioni corrispondenti relative alla lista di parti.

Filtri di alta qualità per tutti i principali formati grafici

Arbortext IsoDraw CADprocess supporta tutti i principali formati grafici: WebCGM, CGM, SVG, PNG, JPEG, DWG, IGES, DXF, HPGL, Adobe Illustrator, WMF, EPS, TIFF, PICT, PCX, BMP, CALS Raster, testo estratto, Interleaf ASCII e FrameMaker MIF.

Insieme completo di strumenti e funzionalità di Arbortext IsoDraw Foundation

Arbortext IsoDraw CADprocess contiene l'insieme completo di funzionalità Arbortext IsoDraw Foundation per la creazione ex-novo e/o per la modifica di illustrazioni tecniche di qualità elevata, tra cui strumenti specializzati per il disegno in prospettiva, applicazione automatica della tecnica spesso/sottile, libreria di parti standard e filtri di alta qualità per tutti i principali formati grafici.

Soluzione integrale per la pubblicazione tecnica

Arbortext IsoDraw CADprocess è un componente chiave del Sistema di sviluppo prodotto e del Sistema di pubblicazione dinamica di PTC. I sistemi integrali di PTC, basati su un'architettura di facile distribuzione e integrazione, offrono ampie funzionalità relative al processo completo di pubblicazione tecnica.

Perfetto aggiornamento da Arbortext IsoDraw Foundation

Perfetto aggiornamento all'insieme completo di funzionalità di Arbortext IsoDraw CADprocess mediante l'uso di Arbortext IsoDraw 3D Extension.

Ulteriori informazioni

Per ulteriori informazioni su Arbortext IsoDraw, nonché su altri prodotti Arbortext, sul Sistema di sviluppo prodotto o sul Sistema di pubblicazione dinamica di PTC, visitare il sito Web di PTC all'indirizzo www.ptc.com/go/arbortextproducts

Copyright © 2007, Parametric Technology Corporation (PTC). Tutti i diritti riservati. Le informazioni contenute nel presente documento sono esclusivamente per scopi informativi, sono soggette a modifiche senza preavviso e non devono essere interpretate come garanzia, impegno, condizione o offerta da parte di PTC. PTC, il logo PTC, The Product Development Company, Arbortext, il logo Arbortext, Arbortext IsoDraw, Pro/ENGINEER, Wildfire, Windchill e tutti i nomi di prodotti e i loghi di PTC sono marchi o marchi registrati di PTC e/o delle sue consociate negli Stati Uniti e in altri paesi. Tutti gli altri nomi di prodotti o di aziende appartengono ai rispettivi proprietari.